

Hasselbakke

For at opfylde behovet hos forbrugerne i dag har vi med udgangspunkt i den gode og stabile danske håndværkertradition - kombineret med moderne teknik - udviklet dette dørsystem.

Der findes talrige kombinationer i såvel moderne som klassisk stil. Hasselbakke-systemet indeholder facadedøre, der kan kombineres med såvel ovenlys som med sidepartier i et eller flere elementer*.

Takket være en god håndværkerkvalitet, rationel forarbejdningsteknik og anvendelse af de bedste råvarer garanteres et funktionsdygtigt produkt med lang levetid.

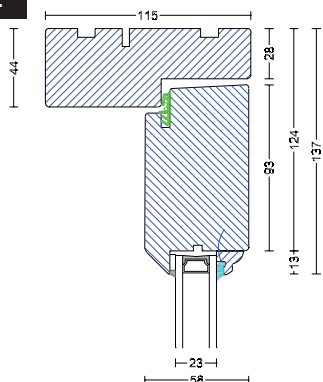
Beslag facadedør

Døren leveres som standard med 3 punkts sikkerhedskantstanglås samt justerbare sikkerhedsslutblik. Som alternativ kan vælges en automatisk 3-punkts sikkerhedsstanglås. Hængslerne er varmgalvaniserede 2D justerbare hængsler. Alternativ kan hængslerne leveres i rustfrit stål, messing eller pulverlakeret hvid.

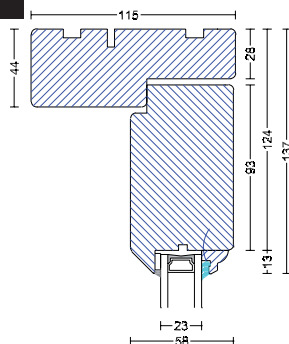
Greb, bremse, langskilt eller rosetter samt cylinder er tilvalg og kan ses under tilbehør på side 51-52.

* Leveres også som dobbelt inddågende facadedøre, dog uden garanti for vind- og vandtæthed.

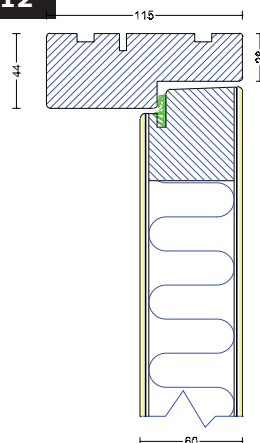
T711



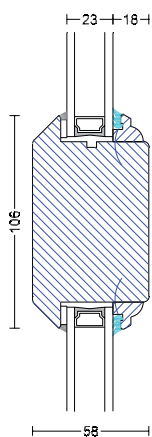
L708



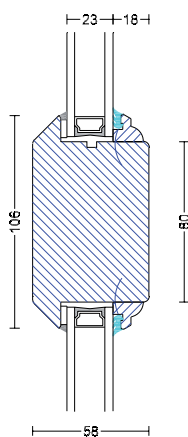
T712



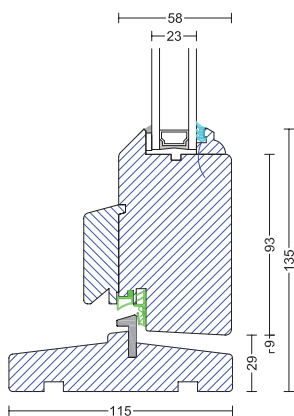
V718



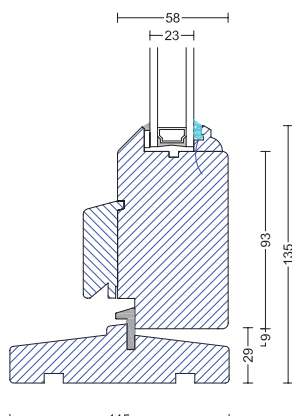
V718



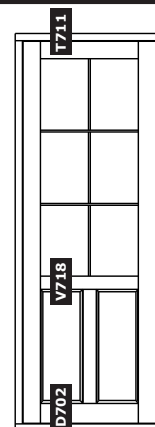
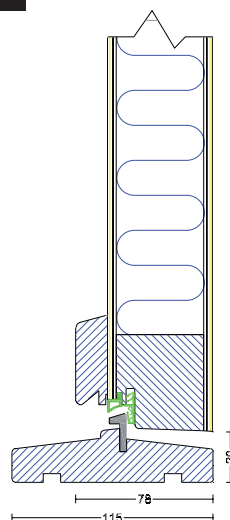
D702



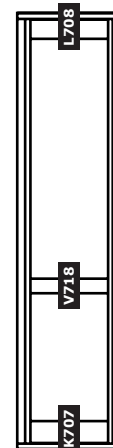
K707



D704



Facadedør



Sideparti



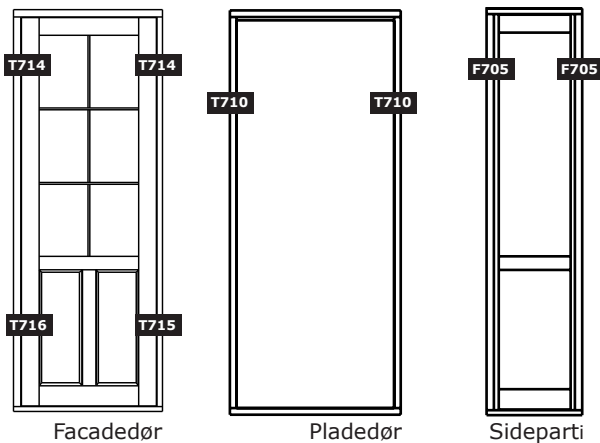
Pladedør

Pladedør

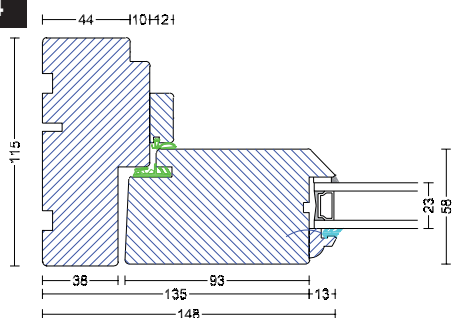
Vrøgum pladedør har en ekstremt god isolering med en U-værdi på 0,8 (dørplade uden glasudsnit).

Målbestemmelser:

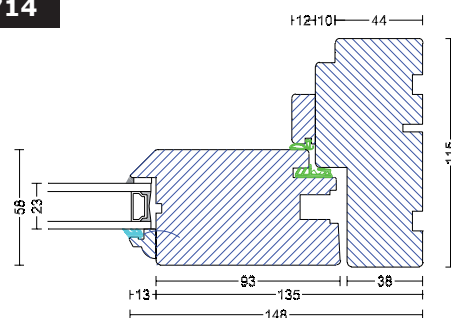
	Bredde	Højde	Areal
Facadedør	Min. 503 mm Maks. 1.098 mm	Min. 1.818 mm Maks. 2.398 mm	2,4 m ²
Pladedør	Min. 503 mm Maks. 1.098 mm	Min. 1.818 mm Maks. 2.398 mm	2,4 m ²
Med post	Min. 798 mm Maks. 2.323 mm	Min. 1.818 mm Maks. 2.398 mm	6,25 m ²



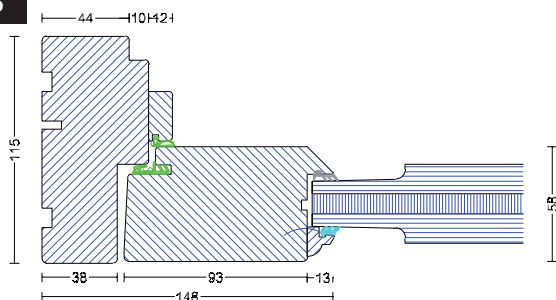
T714



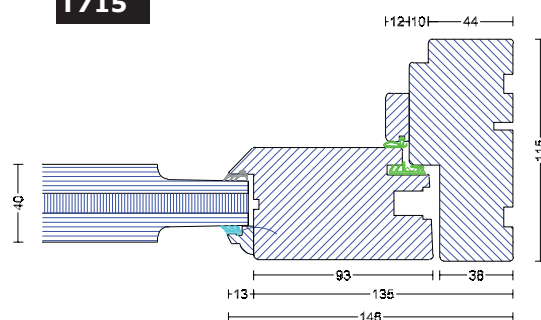
T714



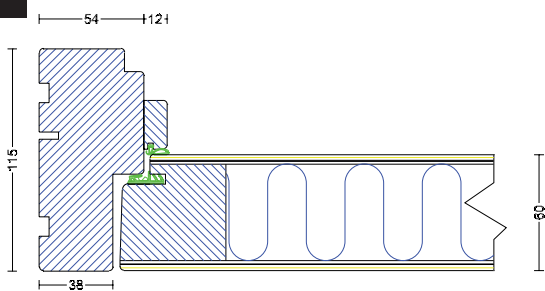
T716



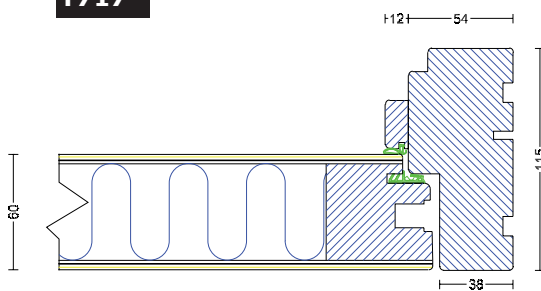
T715



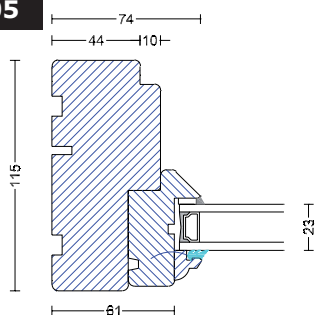
T717



T717



F705



F705

