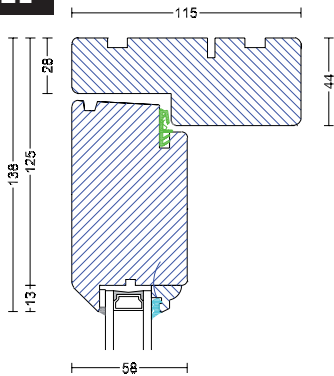
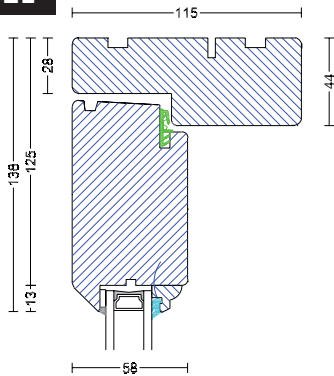


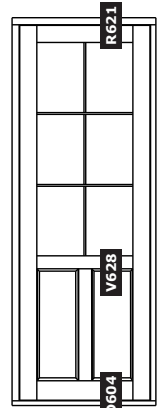
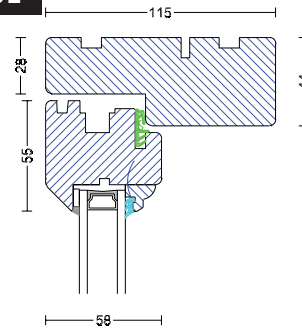
R621



R621

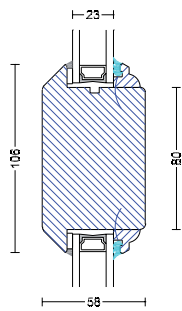


A601

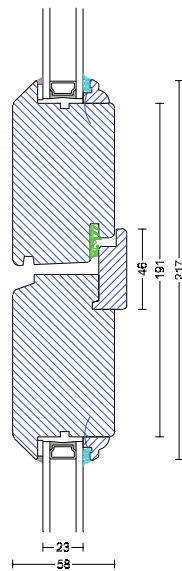


Facadedør

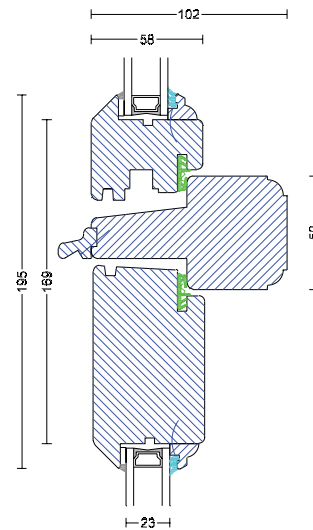
V628



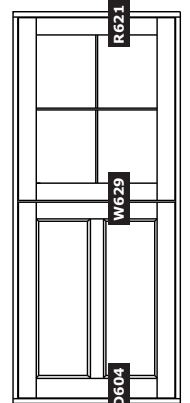
W629



E606

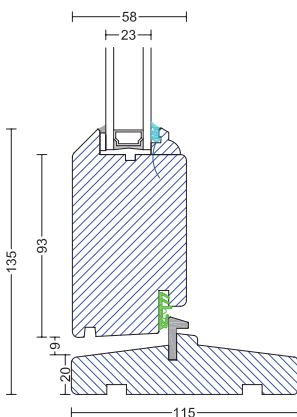


Fast mål 1.014 mm

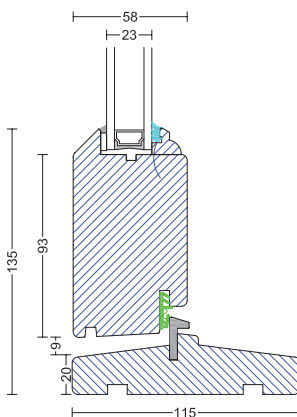


Halvdør

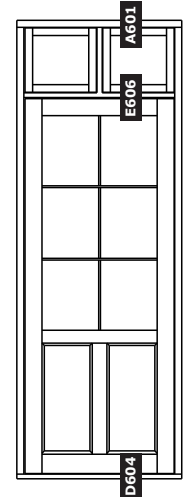
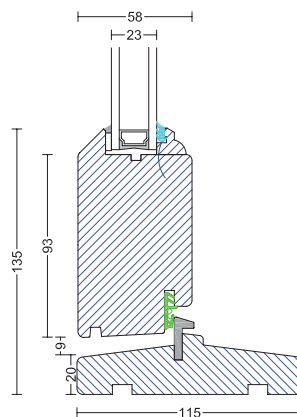
D604



D604

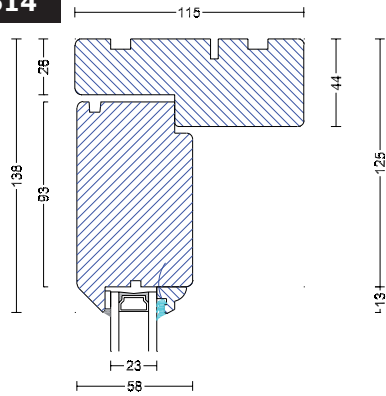


D604

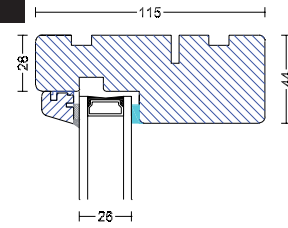


Dør med ovenlys

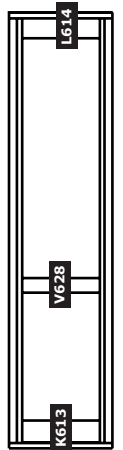
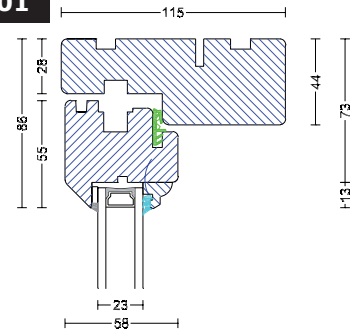
L614



F107

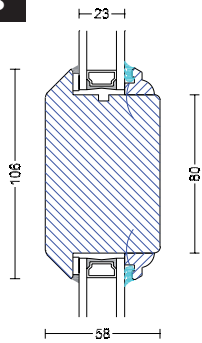


A101

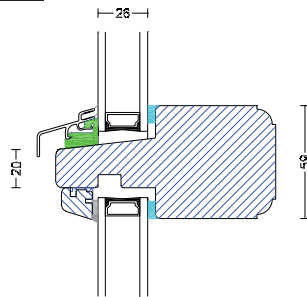


Sideparti

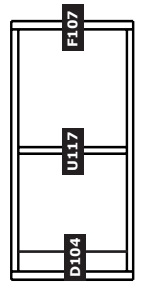
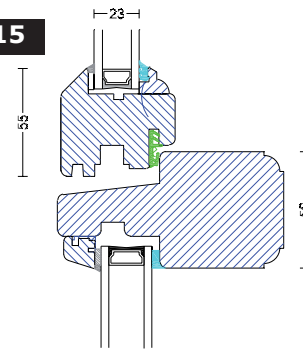
V628



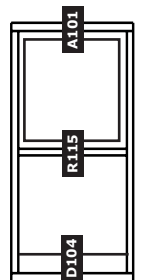
U117



R115

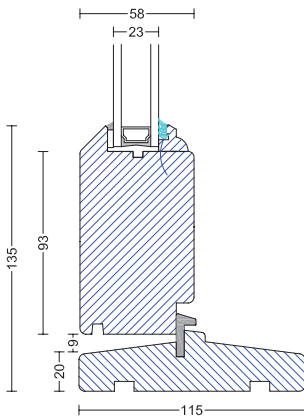


Sideparti
Type Rosenholm

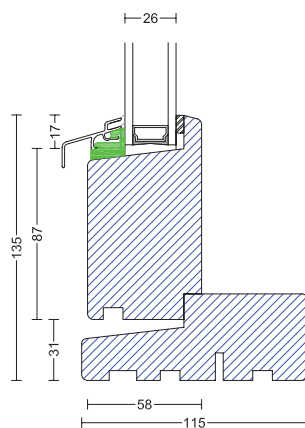


Sideparti med
oplukkelig
ramme
Type Rosenholm

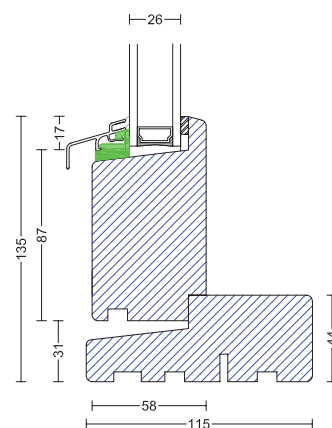
K613



D104

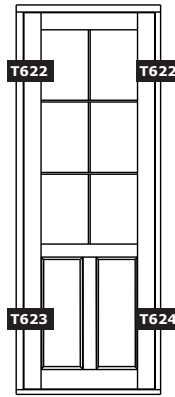


D104

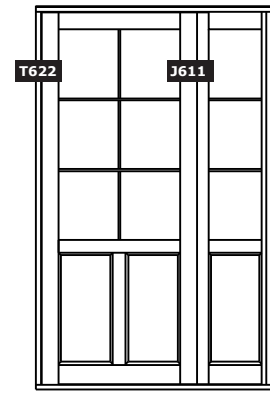


Målbestemmelser:

	Bredde	Højde	Areal
Dør	Min. 503 mm Maks. 1.098 mm	Min. 1.818 mm Maks. 2.398 mm	2,6 m ²
Pladedør	Min. 503 mm Maks. 1.098 mm	Min. 1.818 mm Maks. 2.398 mm	5,0 m ²
Halvdør	Min. 503 mm Maks. 1.048 mm	Min. 1.818 mm Maks. 2.398 mm	2,6 m ²
Dobbeltværtdør	Min. 1.053 mm Maks. 2.098 mm	Min. 1.818 mm Maks. 2.398 mm	6,25 m ²
Dør med post	Min. 798 mm Maks. 2.323 mm	Min. 1.818 mm Maks. 2.398 mm	6,25 m ²
Dør med ovenlys (mål = dørplade)	Min. 503 mm Maks. 1.098 mm	Min. 1.758 mm Maks. 3.500 mm	2,4 m ²

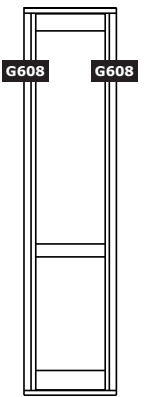


Facadedør

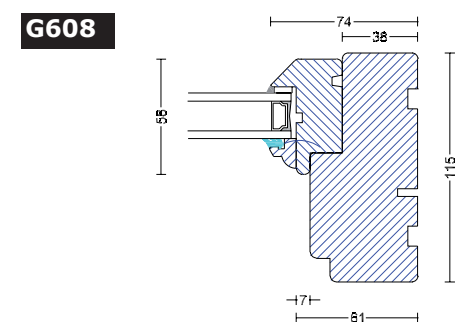
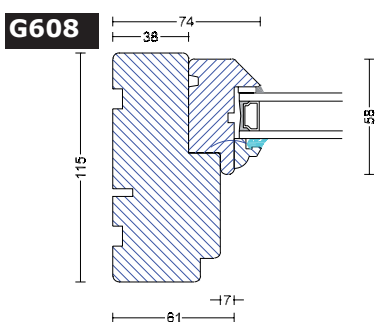
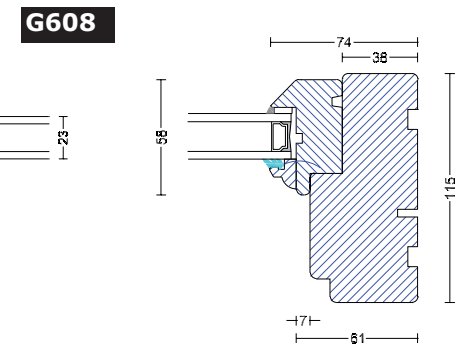
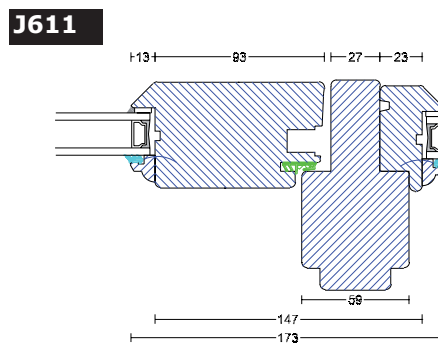
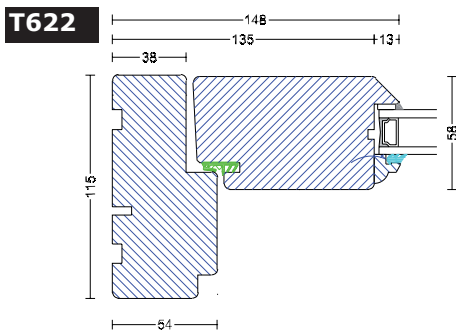
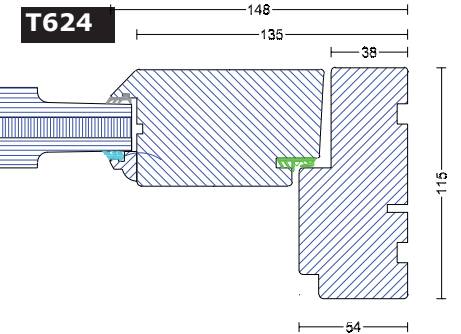
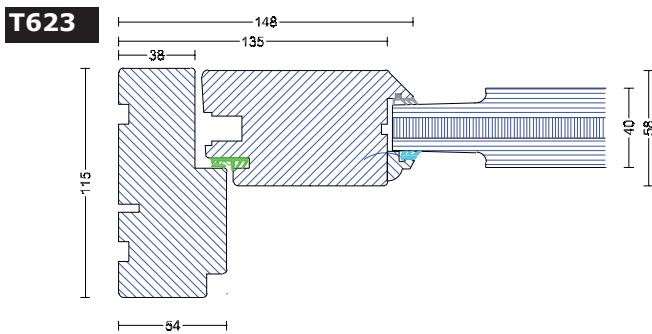
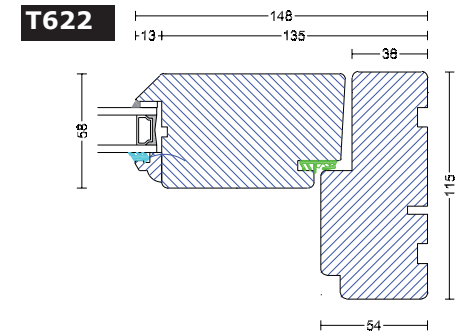
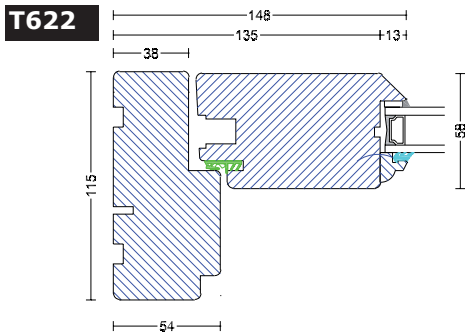


Dør med sideparti

Bemærk at rammen skal hænges på karmsiden



Sideparti



For at opfylde behovet hos forbrugerne i dag, har vi med udgangspunkt i den gode og stabile danske håndværkertradition - kombineret med moderne teknik - udviklet disse meget varierende dørssystemer.

Der findes talrige kombinationer i såvel moderne som klassisk stil. Hasselbro-systemet indeholder facadedøre (herunder pladedøre), terrassedøre og den traditionsrige halvdør, og alle kan kombineres med såvel ovenlys som med sidepartier i et eller flere elementer.

Beslag facadedør

Døren leveres med 3-punkts kantstanglås (sikkerhedskantstanglås ved facadedøre) samt justerbare sikkerhedsslutblik. Som alternativ kan vælges en automatisk 3-punkts sikkerhedstanglås. Hængslerne er varmgalvaniserede 2D justerbare hængsler. Alternativt kan hængslerne leveres i rustfri stål, messing eller pulverlakeret hvid. Ovenlys leveres som standard med hængsler og udskyderstand i messing.

Bremse, greb, langskilt eller rosetter samt cylinder er tilvalg og kan ses under tilbehør på side 51.

