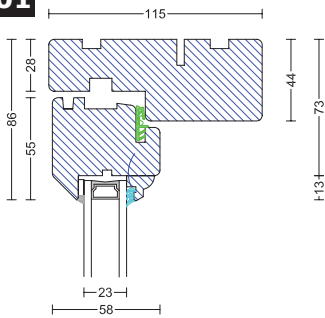
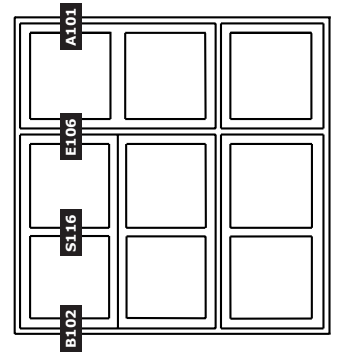
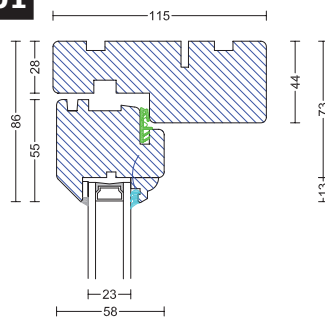


A101

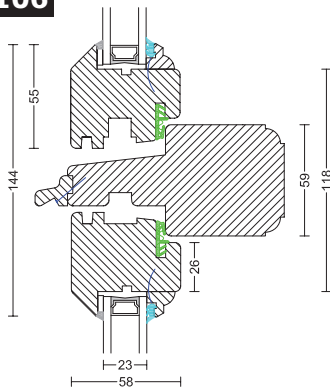


A101

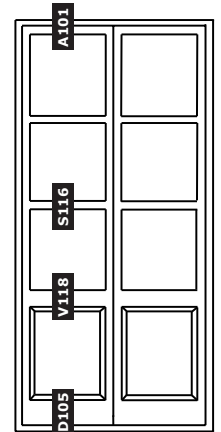
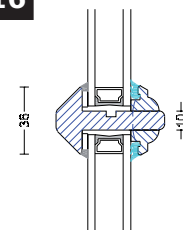


Udadgående vindue

E106

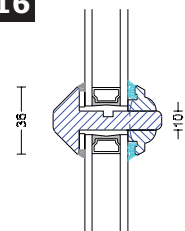


S116

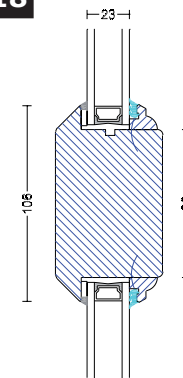


Udadgående terrassedør

S116



V118



Rosenholm

Et på en gang moderne og traditionelt system med udadgående rammer. Konstruktionen tager udgangspunkt i de skandinaviske håndværkstraditioner, der gør vinduet og døren robust og meget funktionelt.

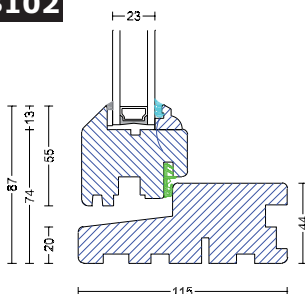
Slanke profiler

De ekstremt slanke profiler samt muligheden for at vælge forskellige profiler gør vinduet velegnet til såvel renovering med traditionelle messingbeslag samt til nybyggeri, hvor man ønsker æstetisk flotte slanke profiler med stort lysindfald. De alternative moderne løsholte, poste og glaslisteprofiler findes under tilbehør på side 49.

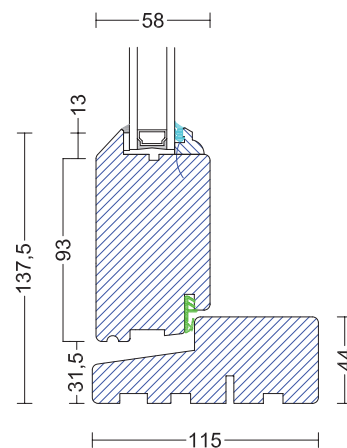
Kombinationselementer

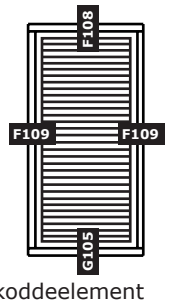
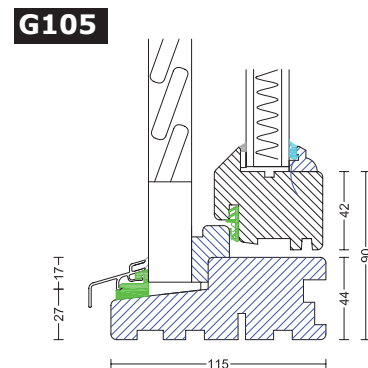
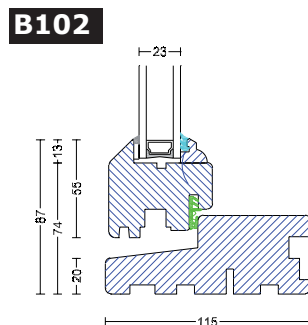
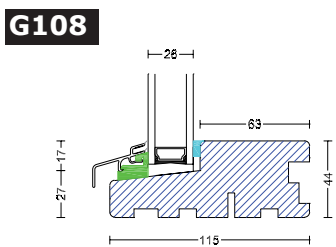
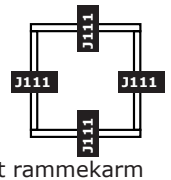
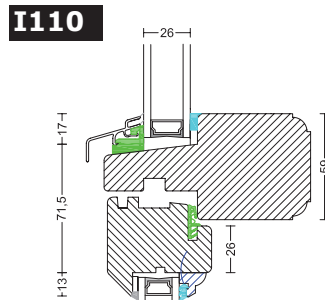
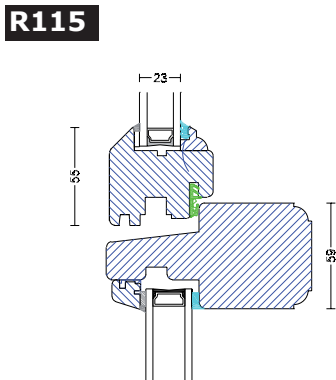
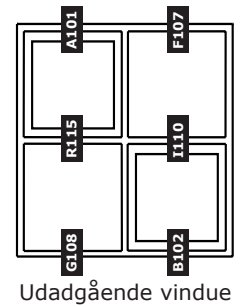
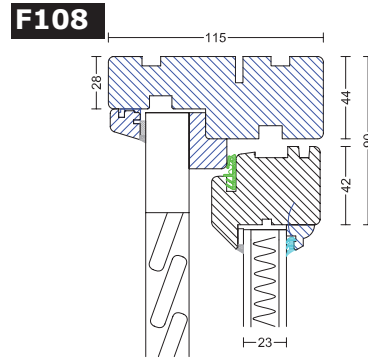
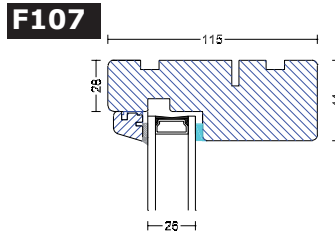
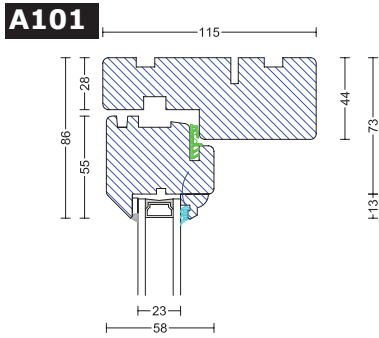
Konstruktionen giver mulighed for nytænkning og anderledes arkitektur, da kombinationsmulighederne er uendelige – alle typer produceres efter dit ønske med hensyn til design, størrelse, farve og tilbehør.

B102



D105





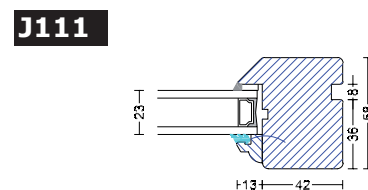
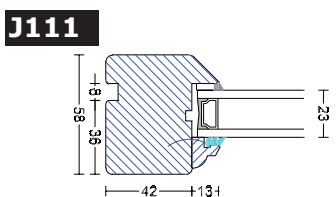
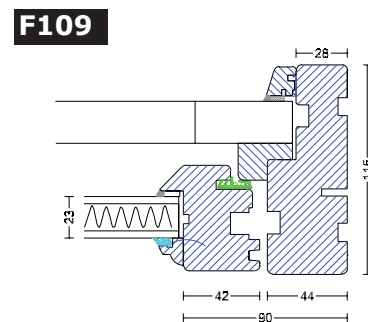
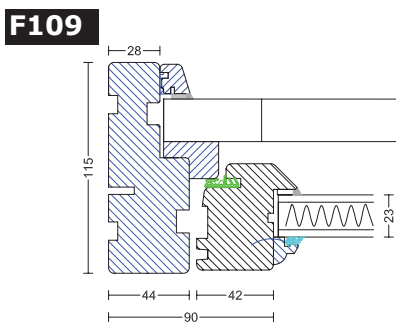
Skodde-element

Design

Ideelt vindueselement til sikker udluftning. Elementet er monteret med en fast lamelskodde på udvendig side med bagvedliggende fluenet. Den indvendige ramme er en isoleret glat krydsfinerfyldning. Alternativt kan den inderste ramme leveres med glas, f.eks. sandblæst.

Beslag

Rammen er monteret med kantstanglås med 2 lukkepunkter og betjenes med Fix 83 matforkromet greb samt indbygget friktionsbremse. Hængslerne er som standard hvide ved hvide elementer og rustfrit stål ved andre farver.



Målbestemmelser:

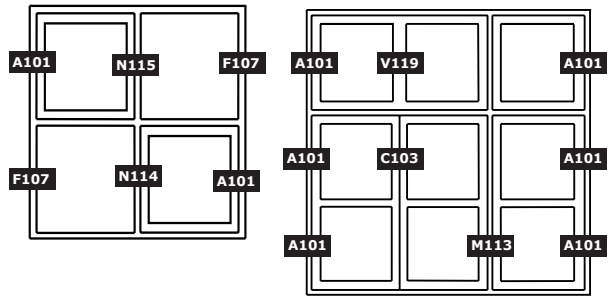
	Bredde	Højde
Skodde-element	Min. 403 mm Maks. 888 mm	Min. 408mm Maks. 1.798 mm

Kombineret vindue

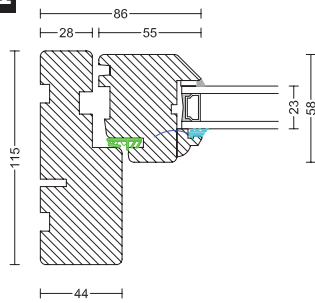
Maks. bredde: 3.998 mm
Maks. højde: 3.998 mm

Maks. areal 6,25 m² (Fyr)

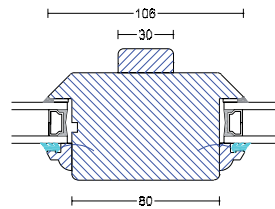
Maks. areal 5,50 m² (Victoria® Eg)



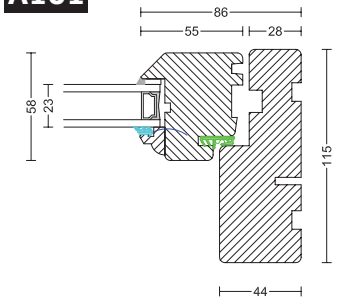
A101



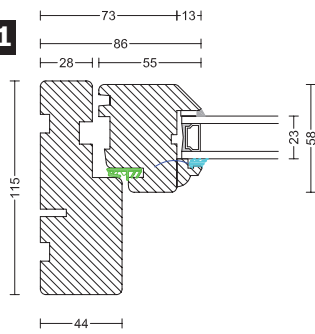
V119



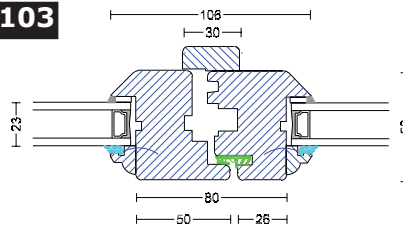
A101



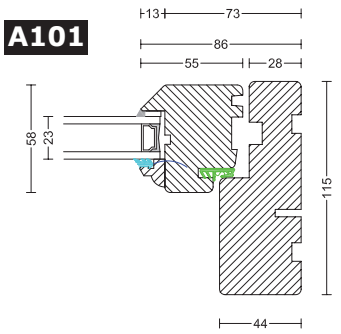
A101



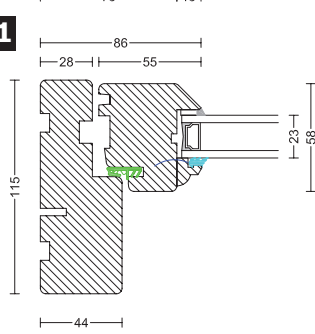
C103



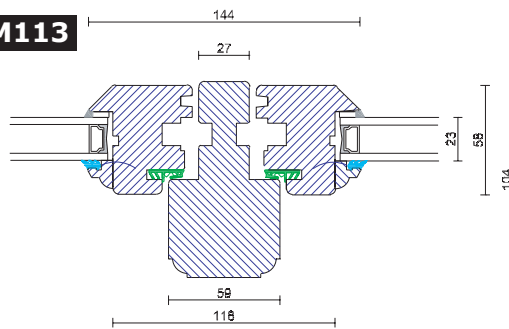
A101



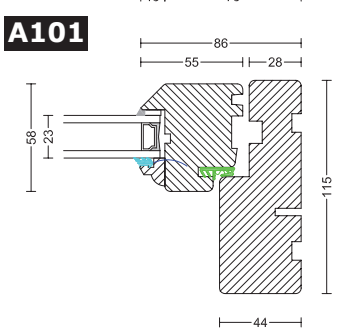
A101



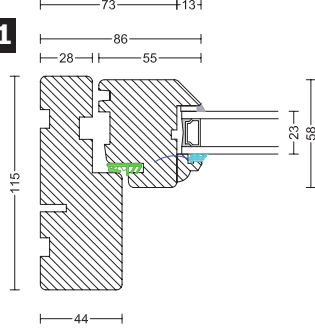
M113



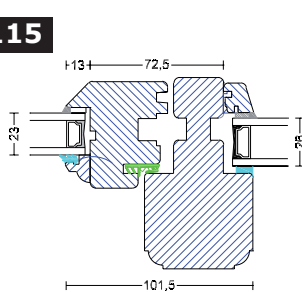
A101



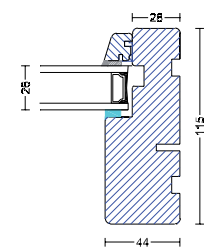
A101



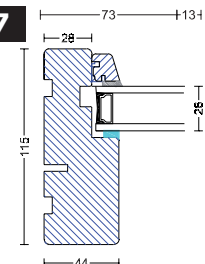
N115



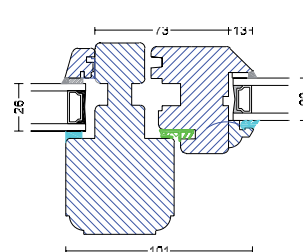
F107



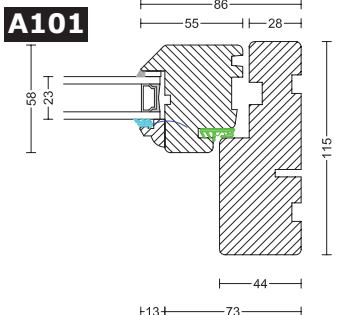
F107



N114



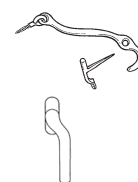
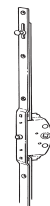
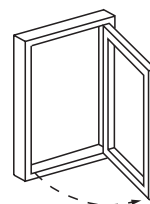
A101



Type: Udadgående vindue

Med en vinduesramme, som kan åbnes op til 90°. Som standard med eloxeret greb og glansforzinket stormkrog eller anverfer og stormkrog i massiv messing (se illustration under tophængt vindue). Hængsler er som standard varmgalvaniserede, men kan også leveres i messing, rustfrit stål eller hvid.

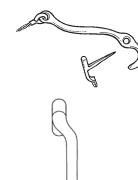
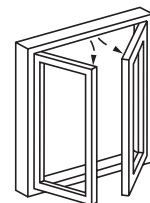
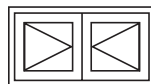
Min. bredde: 403 mm Maks. bredde: 888 mm
 Min. højde: 408 mm Maks. højde: 1.798 mm



Type: Udadgående vindue uden post

Dette vindue kan efter ønske leveres med post. Rammerne holdes på plads med en stormkrog. Leveres som standard med eloxeret greb og glansforzinket stormkrog på hver ramme.

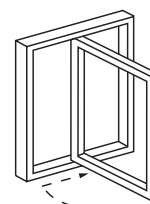
Min. bredde: 738 mm Maks. bredde: 1.708 mm
 Min. højde: 558 mm Maks. højde: 1.798 mm



Type: Sidestyret vindue

Rammen på dette vindue kan åbnes som på udadgående vindue, og derudover drejes 90° udenfor rammen, hvilket muliggør vinduespudsning indefra. Som standard med eloxeret greb.

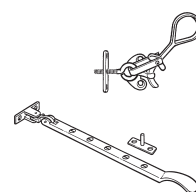
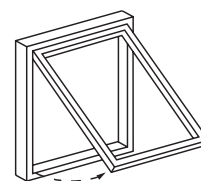
Min. bredde: 388 mm Maks. bredde: 888 mm
 Min. højde: 408 mm Maks. højde: 1.798 mm



Type: Tophængt vindue

Rammen på dette vindue er udadgående. Vinduet leveres med en udskyderstang i messing og en sidemonteret messinganverfer. Hængsler er som standard varmgalvaniserede.

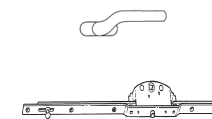
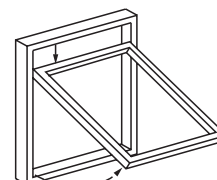
Min. bredde: 388 mm Maks. bredde: 1.498 mm
 Min. højde: 368 mm Maks. højde: 1.498 mm



Type: Topstyret vindue

Dette topstyret vindue er udadgående. Rammen glider udenfor karmen og sørger således for optimal udluftning. Som standard leveres vinduet med eloxeret greb. Øvrige beslag er skjulte.

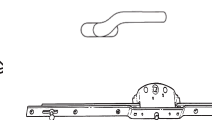
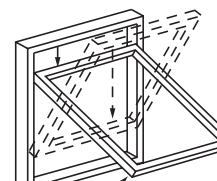
Min. bredde: 388 mm Maks. bredde: 1.498 mm
 Min. højde: 368 mm Maks. højde: 1.498 mm



Type: Topsvingsvindue

På denne model kan rammen åbnes ca. 100 mm som ved et alm. topstyret vindue. Herefter udløses børnesikringen. Efter afsikring og 170° graders drejning af vinduet, er det muligt at rengøre vinduet indefra. På dette vindue er beslagene ligeledes skjulte og som standard leveret med eloxeret greb.

Min. bredde: 388 mm Maks. bredde: 1.498 mm
 Min. højde: 598 mm Maks. højde: 1.498 mm



Type: Udadgående terrassedør

En udadgående terrassedør uden post som efter ønske kan leveres med post eller sideparti som et element. Er som standard udstyret med eloxeret greb. Hængsler er som standard varmgalvaniserede, men kan også leveres i messing eller rustfrit stål.

Enkelt-ramme

Min. bredde: 388 mm Maks. bredde: 888 mm
 Min. højde: 1.798 mm Maks. højde: 2.298 mm

Maks. areal: 1,6 m²

Dobbelt-ramme

Min. bredde: 848 mm Maks. bredde: 1.708 mm
 Min. højde: 1.798 mm Maks. højde: 2.298 mm

Maks. areal: 3,0 m²

